

OP-6510



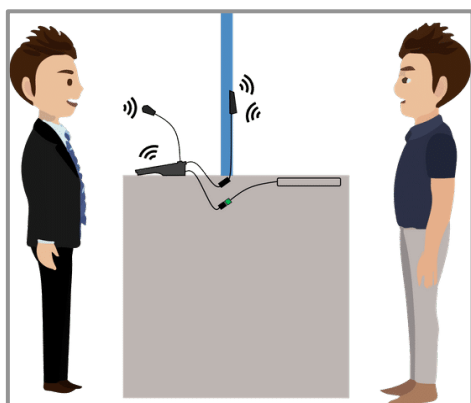
L'OP-6510 est un interphone audio permettant des conversations claires lorsque les communications sont altérées par la présence d'un double vitrage, d'un écran de sécurité ou d'autres systèmes de contre-sécurité.

Il facilite la conversation des personnes malentendantes qui peinent à comprendre clairement un interlocuteur portant un masque.

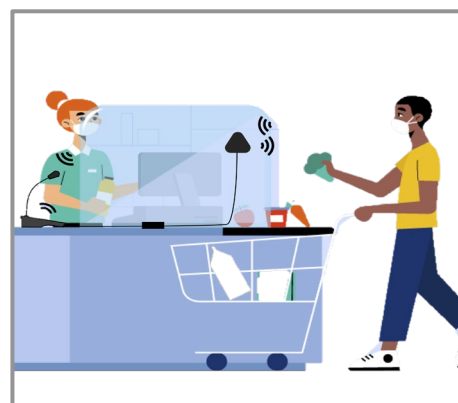
Associé à un amplificateur de boucle DCL20, le OP-6510B rend les bureaux d'accueil plus accessibles aux personnes malentendantes. Les utilisateurs de prothèses auditives pourront entendre et communiquer facilement, même dans les environnements bruyants.

Applications

Conçu pour être utilisé dans toute situation impliquant une communication à un comptoir, un stand ou un bureau.



- Banque
- Bureau de poste
- Théâtre
- Centre d'information
- Aéroport
- Bureau de change



- Système duplex de classe D
- Conception ultra compacte
- Haut-parleur et microphone en surface
- Avec ou sans boucle d'induction
- Trois modes de scène différents (bruit/standard/calme)
- Sortie analogique sur l'interface pour enregistrer les conversations
- DSP (traitement numérique du signal)
- Normes - Certifié CE, ROHS & WEEE - EN 60118-4 (OP-6505B seulement)

OP-6510

Caractéristiques techniques

OP-6510	
Voltage et batterie	DC 12V ≤5W
Humidité et température	-20°C ~ 70°C, ≤90%RH (no condensation)
Caractéristique audio	
Latence audio	Aucune
Codification audio	PCM / AAC/MP3/MP2
S/N (Rapport signal/bruit)	≥90dB
Réponse aux fréquences	20Hz~16kHz
Echantillonnage audio	8kHz~32kHz
DIMENSIONS (MM)	
Microphone récepteur	160x95x46,5 – 0,6kg
Haut parleur - microphone	102x83x24 – 0,2kg

Dimensions du produit

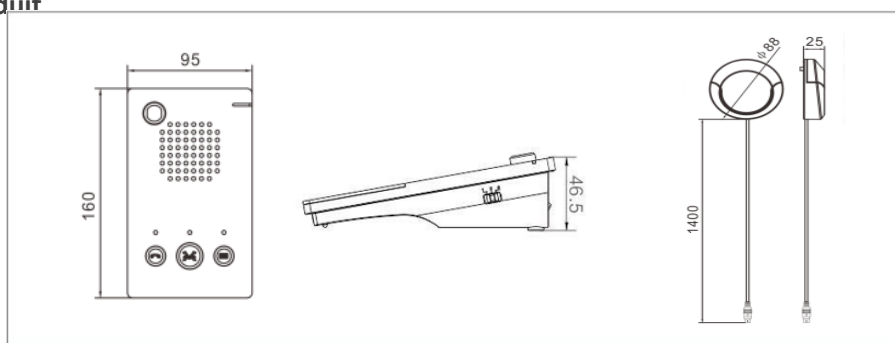
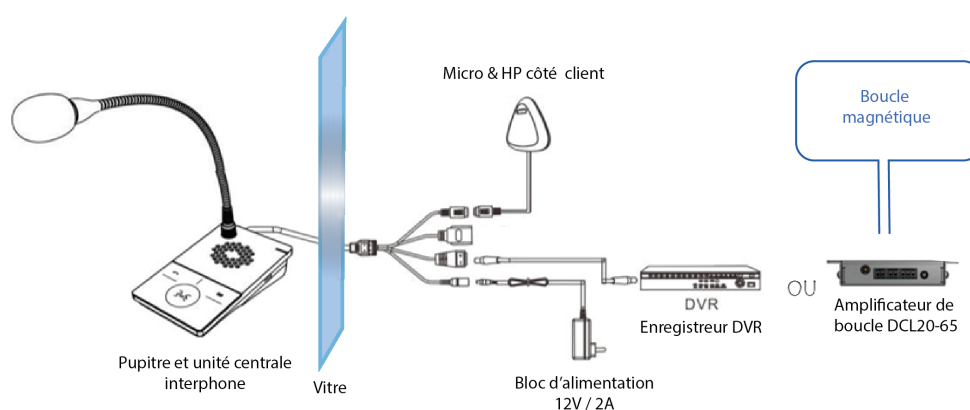


Diagramme de câblage



Références produits

Références	Description
OP-6510	Interphone numérique de comptoir avec bouton tactile complet version ronde
OP-6510B	Interphone à compteur numérique version ronde avec boucle d'induction
DCL20-65	Amplificateur de boucle DCL20 avec alimentation et boucle d'induction