

Système de communication

Communication system



Kit système de communication

Communication system kit

FR

Manuel d'installation et
d'utilisation
ST-DUO2SB

EN

Installation and user manual
ST-DUO2SB

Table des matières

Table des matières.....	3
Manuel FR	5
1. Introduction	6
1.1 But	6
1.2 Public visé	6
1.3 Alerte	6
1.4 Icônes	6
1.4.1 Icônes et notes.....	6
1.4.2 Icônes d'attention, d'avertissement et de danger	6
2. Description	7
2.1 La gamme	7
2.2 Le contenu	7
2.3 ST-DUO2SB	7
2.4 Sécurité	8
2.5 Conformité et autorisation	8
3. Alimentation	9
4. Installation	10
4.1 Relier le microphone à l'émetteur	10
4.2 Relier l'écouteur au récepteur	10
4.3 Positionnement de l'appareil sur le corps	10
5. Fonctionnement	11
6. Utilisation	12
6.1 Réunion	12
6.2 Conversation	12
6.3 Evénements	12
6.4 Connecté à la télévision	12
6.5 En déplacement	12
7. Spécification	13

Table des matières

Manual EN	15
1. Introduction	16
1.1 Purpose	16
1.2 Targeted audience	16
1.3 Alert	16
1.4 Icons	16
1.4.1 Icons et notes	16
1.4.2 Attention, warning and danger icons	16
1.5 Conversion tables	17
2. Description	18
2.1 The range	18
2.2 Content	18
2.3 ST-DUO2SB	18
2.4 Safety note	18
2.5 compliance and autorisation	18
3. Power supply	19
4. Installation	20
4.1 Connect the microphone to the transmitter	20
4.2 Connect the receiver to the receiver	20
4.3 Positioning the device on the body	20
5. Operation	21
6. Use	22
6.1 Meeting	22
6.2 Conservation	22
6.3 Events	22
6.4 Tv	22
6.5 On the move	22
7. specifications	23

Système de communication



Kit système de communication

FR

Manuel d'installation et
d'utilisation
ST-DUO2SB

1. Introduction

1.1 But

Le manuel d'installation et d'utilisation fournit les informations nécessaires pour installer, configurer et utiliser un kit ST-DUO2SB.

1.2 Public visé

Le manuel d'installation et d'utilisation est destiné aux installateurs et aux utilisateurs du kit ST-DUO2SB.

1.3 Alertes

Ce manuel évoque quatre types d'alertes.

Le type d'alerte est lié étroitement à l'effet susceptible de se produire en cas de non-observance de l'alerte. Ces alertes, classées dans l'ordre croissant de gravité, sont les suivantes :

- **Note**

Information complémentaire. Généralement, la nonobservance d'une alerte de type Remarque n'entraîne pas de dommage matériel ou corporel.

- **Attention**

La non-observance d'une alerte de type attention peut entraîner des dommages matériels.

- **Avertissement**

La non-observance d'une alerte de type avertissement peut entraîner des dommages matériels et corporels graves.

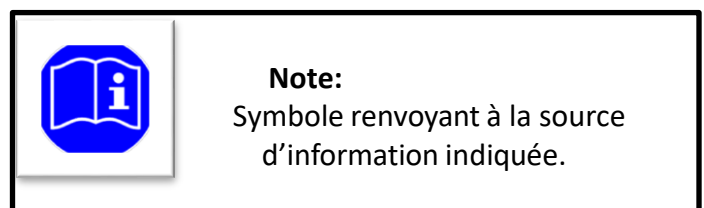
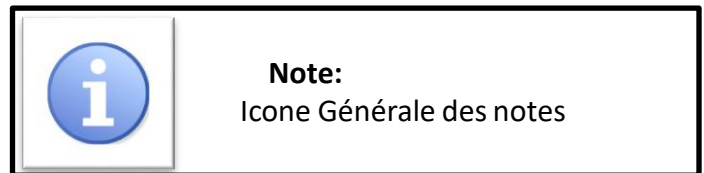
- **Danger**

La non-observance d'une alerte du type danger peut entraîner la mort.

1.4 Icônes

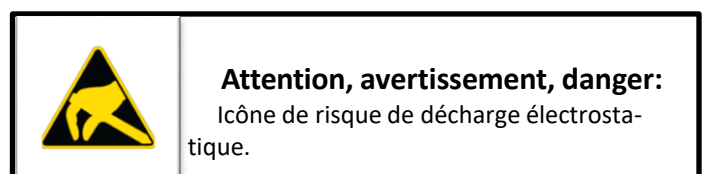
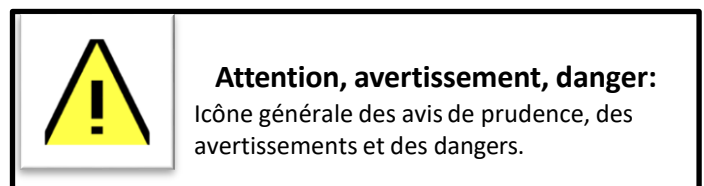
1.4.1 Icônes et notes

Les icônes utilisées avec les notes fournissent un complément d'informations sur la note. Voir les exemples suivants :



1.4.2 Icônes d'attention, d'avertissement et de danger

Les icônes utilisées en combinaison avec Attention, Avertissement et Danger indiquent le type de risque présent. Voir les exemples suivants :



2. Description

ST-DUO2SB est un système de communication sans fil pour les personnes souffrant de perte auditive. Il offre une qualité d'écoute haute fidélité. Ce dispositif de transmission audio permet d'offrir une communication claire et précise dans des environnements d'écoute compliqués comme dans un amphithéâtre, une salle de réunion ou autour d'un repas de famille.

Le système est compatible avec les prothèses auditives et les implants cochléaires mais offre également une solution qualitative pour les personnes non appareillées.

Le kit nomade permet d'être transporté facilement.

2.1 La gamme

Le kit ST-DUO2SB fait partie de la gamme de système UHF Opus 10. Opus 10 propose des solutions de sonorisation et d'accessibilité audio pour les Etablissements Recevant du Public. Il s'agit d'une gamme de systèmes combinés pour créer des systèmes de sonorisation et d'accessibilité audio publique s'adaptant à toutes les situations.

La gamme Opus 10 comprends:

- Les émetteurs et récepteurs
- Les accessoires.

Le divers éléments sont pensés pour se compléter entre eux, grâce à des caractéristiques acoustiques, technologiques ou mécaniques assurant leur compatibilité.

2.2 Le contenu

Contenu du paquet:

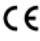
- Un émetteur avec micro
- Un récepteur avec casque ou boucle tour de cou
- Un lot d'adaptateurs (TV, ordinateur, ...etc)
- Valise de transport souple

2.3 ST-DUO2SB

Combiné à un ou plusieurs récepteurs OP-10R, l'émetteur OP-10T forme un système sans fil mobile pour la transmission de paroles, par exemple pour des visites guidées ou des discours en plusieurs langues.

Pour la transmission sans fil, 16 canaux dans la plage de fréquences 863 – 865 MHz sont disponibles, parmi lesquels 3 peuvent être utilisés simultanément au plus sans se gêner réciproquement. La portée de transmission dépend de la configuration des lieux d'utilisation et peut aller jusqu'à 60 m.

2.4 Sécurité

L'appareil répond à toutes les directives nécessaires de l'Union Européenne et porte donc le symbole .

L'appareil n'est conçu que pour une utilisation en intérieur. Protégez-le de l'humidité et de la chaleur (température ambiante admissible 0 – 40 °C).

Pour le nettoyage, utilisez un chiffon sec et doux, en aucun cas de produits chimiques ou de l'eau. Nous déclinons toute responsabilité en cas de dommages corporels ou matériels si l'appareil est utilisé dans un but autre que celui pour lequel il a été conçu, s'il n'est pas correctement utilisé. En outre, s'il est réparé par une personne habilitée la garantie deviendrait caduque.

2.5 Conformité et autorisation

Par la présente, OPUS TECHNOLOGIES déclare que l'émetteur OP-10T se trouve en conformité avec les exigences fondamentales et les réglementations inhérentes à la directive 1999 / 5 / CE. La déclaration de conformité peut nous être demandée.

Le système est autorisé dans l'Union Européenne et les pays de l'A.E.L.E et **nécessite pas de déclaration.**

3. Alimentation

L'émetteur/récepteur est alimenté par un accumulateur Lithium-ion. Avant la première utilisation, l'accumulateur doit être chargé complètement. Pour le charger, les chargeurs suivants sont disponibles :

- Station de charge OP-10CH2 pour charger les accus de deux appareils au plus simultanément.
- Coffret de transport OP-10CH18 pour charger les accus de 18 appareils au plus simultanément.
- Coffret de transport sur roulettes OP-10CH36 pour charger les accus de 36 appareils au plus simultanément.

En cas de non utilisation prolongée, il convient de le recharger tous les trois mois. Tout accumulateur défectueux doit être remplacé par un technicien, car l'appareil doit être ouvert. Un accumulateur adapté de rechange de marque OPUS Technologies est référencé OP-3.7VB.

Ne jetez pas les accumulateurs défectueux dans la poubelle domestique, déposez-les dans un container spécifique.

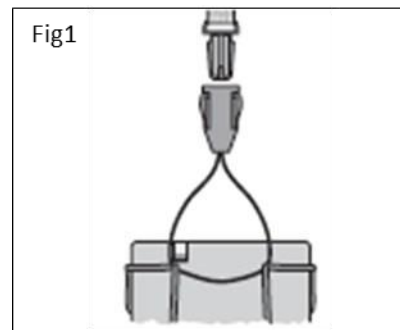


4. Installation



1. Relier le microphone à l'émetteur

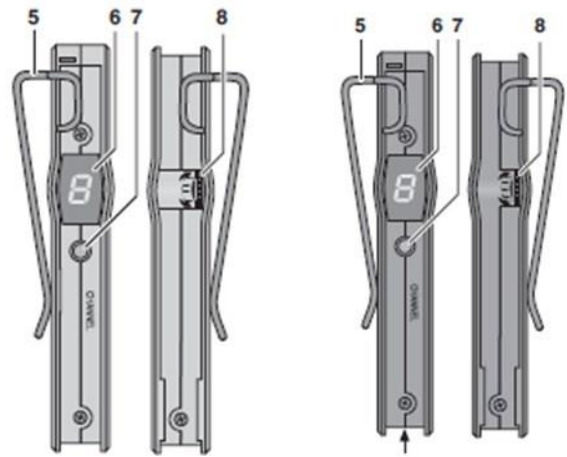
Si vous souhaitez utiliser le microphone oreillette à la place du microphone interne, reliez-le à la prise MIC INPUT (1).

Le microphone interne est alors déconnecté. Si besoin, placez une bonnette anti-pop sur la capsule micro. Placez l'étrier de l'oreillette sur l'oreille gauche de telle sorte que le support de lobe appuie par l'arrière contre le lobe. Vous pouvez fixer le cordon micro au vêtement avec la pince.



2. Relier l'écouteur au récepteur

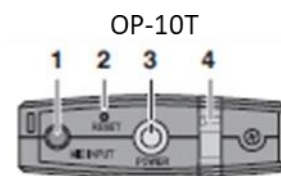
Pour capitonner l'écouteur, on peut le recouvrir avec la housse en mousse : mettez l'écouteur, face imprimée vers l'arrière, dans l'enveloppe non repérée, positionnez la housse autour de l'écouteur et mettez par-dessus la seconde enveloppe. Le repère  représente le côté de sortie du son. Reliez l'écouteur à la prise  et mettez-le sur le pavillon de l'oreille.



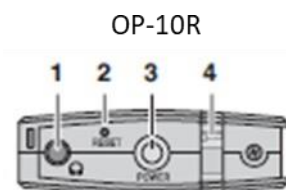
Si le son doit être transmis à un appareil auditif, on peut relier la boucle à induction TR-iL (disponible en accessoire AUDIOFILS) à la place de l'écouteur. Elle se place autour du cou et transmet le son via un champ magnétique aux appareils auditifs avec la position T.

3. Positionnement de l'appareil sur le corps

L'émetteur/récepteur peut se fixer sur un vêtement via son étrier (5) [par exemple à la ceinture, sur une poche de pantalon] ou être porté autour du cou : tirez la boucle de fixation de la courroie via l'étrier ; en déplaçant le bouton sur la bandoulière, réglez la longueur voulue puis passez la bandoulière autour du cou. En déverrouillant le système de fixation, (schéma gauche), vous pouvez retirer facilement l'appareil et le remplacer par un autre. Fig1



Emetteur micro pour transmission de l'audio



Récepteur pour l'écoute

5. Fonctionnement

1) Pour allumer les appareils du système, appuyez sur la touche POWER (3). Le témoin de fonctionnement (4) brille en Vert. S'il brille en rouge, l'accumulateur est presque vide, il convient de le recharger le plus rapidement possible.

Après chaque activation de touche, l'affichage (6) indique pendant 9 secondes environ le canal de transmission réglé puis l'indication disparaît. Par une brève pression sur une touche, on peut réactiver l'affichage pendant 9 secondes environ.

2) Sélectionnez le canal de transmission parmi les canaux disponibles à . L'émetteur et le récepteur (les récepteurs) du système doivent être réglés sur le même canal. Pour régler le canal, maintenez la touche CHANNEL (7) enfoncée jusqu'à ce que, sur l'affichage, un point à côté de l'indication de canal clignote. Ensuite appuyez sur la touche CHANNEL jusqu'à ce que le canal voulu soit affiché. Le canal sélectionné est mémorisé si 6 secondes environ après la dernière activation de la touche CHANNEL, le point sur l'affichage disparaît.

3) Sur l'émetteur, parlez dans le microphone interne (9) ou dans le micro oreillette relié. Avec le réglage (8), vous pouvez régler le volume sur l'émetteur pour le signal audio émis et sur le récepteur vous pouvez régler le volume de restitution.

Attention : Ne réglez jamais le volume de manière très élevée. Un volume trop élevé peut, à long terme, générer des troubles de l'audition !

4) Si la réception est mauvaise ou perturbée, vérifiez si :

- la transmission est meilleure sur un autre canal.
- la distance entre l'émetteur et le récepteur est trop grande.
- des obstacles se trouvent entre les appareils pouvant perturber le signal radio.

On peut faire fonctionner en parallèle et sans interférences 3 systèmes OP-10 au plus, émettant sur des canaux différents. En fonctionnement parallèle de plusieurs systèmes, faites attention à conserver une distance suffisante entre chacun des systèmes.

5) Pour réinitialiser un appareil en cas de dysfonctionnements, activez la touche RESET (2) avec un objet fin, par exemple une goupille métallique. L'appareil s'éteint et peut être remis en fonction.

6) Pour éteindre, maintenez la touche POWER enfoncée, jusqu'à ce que le témoin de fonctionnement s'éteigne.

Chargement des appareils:

1) Reliez le bloc secteur à la prise sur la face arrière de la station de charge et à une prise 230 V~/50 Hz. La station est alors allumée. Tant qu'un compartiment de charge est vide, son témoin de fonctionnement clignote.

2) Placez l'émetteur / le récepteur dans un compartiment de charge, contacts de charge orientés vers le bas. Lorsque vous le positionnez, veillez à enfoncer complètement l'appareil dans le compartiment pour qu'il soit bien fixe. Pendant la charge, le témoin de fonctionnement du compartiment de charge brille en continu.

3) Lorsque l'accumulateur est totalement chargé, le témoin de charge correspondant s'éteint. L'appareil peut alors être retiré du compartiment de charge.

4) Après la charge, débranchez le bloc secteur pour éviter toute consommation inutile de courant.



Note:

Si un témoin de charge clignote pendant la charge, la station de charge effectue un auto-test pour protéger l'accumulateur

6. Utilisation

Le ST-DUO2SB peut être utilisé de différentes façons que nous allons énoncer ci-après :

6.1 Réunion

Pour une conversation autour d'une table placez l'émetteur OP-10T au centre du plateau. Le micro intégré permettra de faire capter les voix des personnes placées à 1 m du boîtier. Pour une meilleure captation il est possible d'utiliser un micro filaire à poser sur la table (option).

2. Conversation (exemple : restaurant)

Placer l'émetteur OP-10T autour du cou ou à la ceinture de votre interlocuteur et brancher le micro cravate fourni dans le kit sur le OP-10T.

3. Événement (cours, conférence, etc)

Placez l'émetteur OP-10T à proximité du ou des orateurs (exemple sur le bureau du professeur) ou donnez l'émetteur OP-10T avec un micro cravate afin que la personne se l'installe au début de l'évènement.



Note:

Il est possible d'utiliser plusieurs récepteurs OP-10R avec un émetteur OP-10T.

6.5 En déplacement

Tenez l'émetteur OP-10T côté micro et tendez le à votre interlocuteur afin de capter sa voix (exemple : communiquer avec un vendeur de magasin).

6.4 Connecté à la télévision

Grâce au cordon fourni dans le pack, connectez le OP-10T sur la sortie audio de votre télévision. Pour une meilleure qualité d'écoute, utilisez un convertisseur TO-Slink qui vous permettra d'être connecté sur la sortie numérique de votre téléviseur. Dans de nombreux cas elle permettra également de ne pas couper le son des haut-parleurs.

6. Spécifications

Plage de fréquence

Radio	863-865 MHz
Bande passante audio	40-18 KHz
Puissance d'émission	< 10mW
Micro émetteur interne	Micro électret (cardioïde)

Accessoires

Emetteur	Micro électret oreillette (omnidirectionnel) avec pince câble et 2 bonnettes anti-pop, tour de cou
Récepteur	Ecouteur mono dynamique avec capitonnage, tour de cou
Alimentation	Accu Lithium-ion, 3.7 V/1300 mAh
Dimensions, poids	54 x 99 x 17 mm, 80g

Communication system



Communication system set

EN

Installation and user manual
ST-DUO2SB

1. Introduction

1.1 Purpose

The Installation and Operation Manual provides the necessary information for installing, configuring and using an ST-DUO2SB.

1.2 Targeted audience

The Installation and Operation Manual is intended for installers and users of the ST-DUOSB Kit.

1.3 Alerts

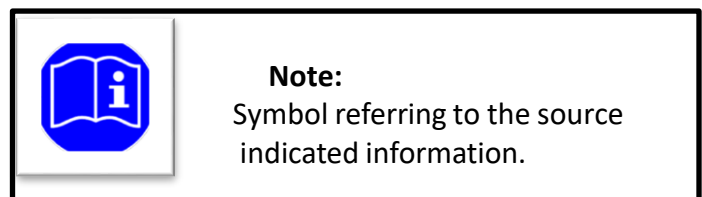
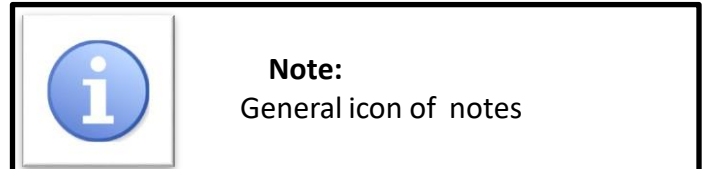
This manual discusses four types of alerts. The type of alert is closely related to the effect that may occur if the alert is not observed. These alerts, ranked in ascending order of severity, are the following:

- **Note**
Additional information. Generally, the non-observance of a Note type alert does not result in any material or bodily injury.
- **Attention**
Failure to observe a caution alert may result in property damage.
- **Warning**
Non-compliance with a type alert Warning may result in serious personal injury and property damage.
- **Danger**
Failure to observe a danger alert may result in death.

1.4 Icons

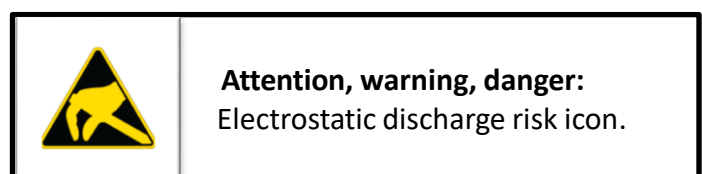
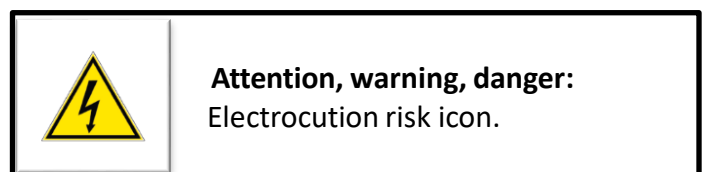
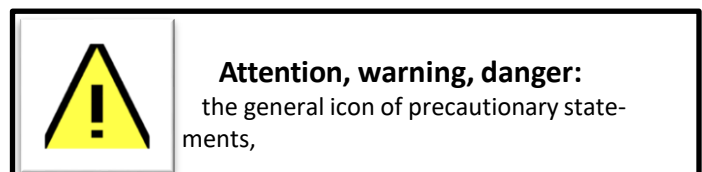
1.4.1 Icons and notes

Icons used with notes provide additional information about it. See the following examples:



1.4.2 Attention, warning and danger icons

The icons used in combination with Attention, Warning and Danger indicate the type of risk present. See the following examples:



1.5 Conversion tables

In this manual, SI units are used to express lengths, masses, temperatures etc.

These can be converted to non-metric units using the following information.

Table 1: length units conversion

25,40 mm = 25,4 mm	1 mm = 1,00000
25,40 mm = 2,54 cm	1 cm = 0,3937 po
30,48 cm = 0,3048 m	1 m = 3,281 pd
1 ml = 1,609 km	1 km = 0,622 ml

Table 2: Mass units conversion

1 lb = 0,4536 kg	1 kg = 2,2046 lb
------------------	------------------

Table 3: Pressure units conversion

1 psi = 68,95 hPa	1 hPa = 0,0145 psi
-------------------	--------------------



Note:

1 hPa = 1 mbar

Table 4: temperature units conversion

$^{\circ}F = 9/5. (^{\circ}C + 32)$	$^{\circ}C = 5/9. (^{\circ}F - 32)$
---------------------------------------	---------------------------------------

2. Description

ST-DUO2SB is a wireless communication system for people with hearing loss. It offers a high fidelity listening quality. This audio transmission device provides clear and precise communication in complicated listening environments such as an amphitheater, meeting room or around a family meal.

The system is compatible with hearing aids and cochlear implants but also offers a qualitative solution for people who are not paired.

The nomad kit can be transported easily.

2.1 The range

The ST-DUO2SB kit is part of the Opus 10 UHF system range. Opus 10 offers audio accessibility solutions for public-facing establishments. It is a range of combined systems to create sound systems and public audio accessibility adapting to all situations.

The Opus 10 range includes:

- Transmitters and receivers
- Accesories.

The various elements are thought to complement each other, thanks to acoustic, technological or mechanical characteristics ensuring their compatibility.

2.2 content

Package content:

- A transmitter with microphone
- A receiver with a helmet or a neck buckle
- Adapters (TV, computers, ...)
- Transport suitcase flexible

2.3 ST-DUO2SB

Combined with one or more OP-10R receivers, the OP-10T transmitter forms a mobile wireless system for speech transmission, as for example guided tours or speeches in multiple languages. For wireless transmission, 16 channels in the frequency range 863 - 865 MHz are available, of which 3 can be used simultaneously at most without interfering with each other. The range of transmission depends on the configuration of the places of use and can be up to 60 m.

2.4 Security

The device meets all the necessary directives of the European Union and therefore bears the symbol.

The device is intended for indoor use only. Protect it from moisture and heat (admissible ambient temperature 0 - 40 ° C).

For cleaning, use a dry, soft cloth, under no circumstances chemicals or water.

We do not accept any liability for personal injury or property damage if the device is used for a purpose other than that for which it was designed, if it is not used properly. In addition, if repaired by an authorized person, the warranty will lapse.

2.5 Compliance and autorisation

OPUS TECHNOLOGIES hereby declares that the OP-10T transmitter is in compliance with the basic requirements and regulations of Directive 1999/5 / EC. The declaration of conformity may be requested.

The system is authorized in the European Union and the countries of the EA and requires no declaration.

3. Power supply

The transmitter / receiver is powered by a Lithium-ion battery. Before first use, the battery must be fully charged. To load it, the following chargers are available:

- OP-10CH2 charging station for charging batteries of up to two devices simultaneously.
- OP-10CH18 transport case to charge the rechargeable batteries of up to 18 devices simultaneously.
- Transport case on wheels OP-10CH36 to charge batteries of up to 36 devices simultaneously.

In case of prolonged non-use, it should be recharged every three months. Any defective battery must be replaced by a technician as the device must be open. A suitable spare battery of the OPUS Technologies brand is referenced OP-3.7VB.



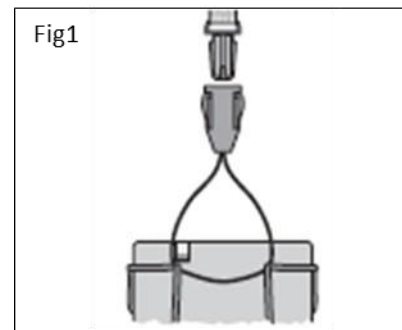
Do not dispose of defective accumulators in the household trash, put them in a specific container.

4. Installation


1. Connecting the microphone to the transmitter

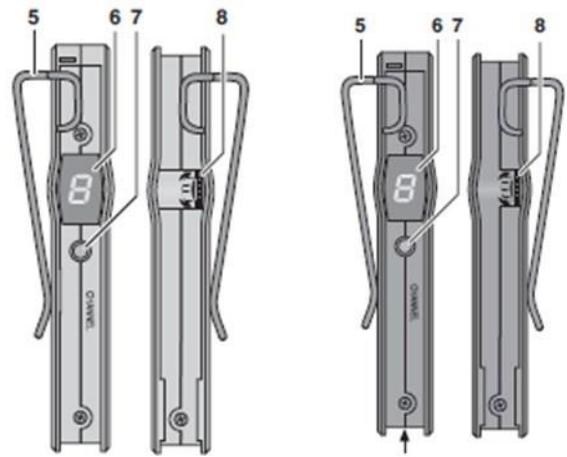
If you want to use the headset microphone instead of the internal microphone, connect it to the MIC INPUT jack (1).

The internal microphone is then disconnected. If necessary, place an anti-pop windshield on the microphone capsule. Place the earplug stirrup on the left ear so that the lobe support leans back against the lobe. You can attach the micro cord to clothes with the clip.

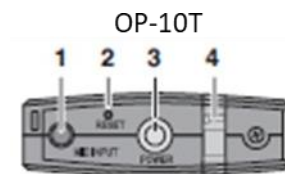


2. Connecting the receiver to the receiver

To pad the earphone, it can be covered with the foam cover: put the earphone, printed face back, Position the cover around the earpiece and put over the second envelope. The  mark represents the output side of the sound. Connect the earphone to the jack (1) and put it on the flag of the ear.



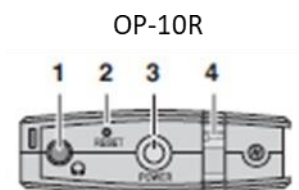
If the sound is to be transmitted to a hearing aid, the TR-iL induction loop (available as an Opus Technologies accessory) can be connected at place of the earpiece. It is placed around the neck and transmits the sound via a magnetic field to the hearing instruments with the T position.



Microphone transmitter for transmitting audio
Émetteur microphone pour transmission de l'audio

4.3 Positioning the device on the body

The transmitter / receiver can be attached to a garment via its stirrup (5) [eg at the belt, on a jean's pocket] or worn around the neck: pull the strap fastening loop via the stirrup; by moving the button on the shoulder strap, set the desired length then put the shoulder strap around the neck. By unlocking the attachment system, (left diagram), you can easily remove the device and replace it with another one. Fig1



Listening receiver

5. Operation

1) To turn on the system devices, press the POWER button (3). The operation indicator (4) lights up in green. If it glows red, the battery is almost empty, it should be recharged as quickly as possible.

After each key press, the display (6) indicates for approximately 9 seconds the transmission channel set, then the indication disappears. By briefly pressing a button, the display can be reactivated for about 9 seconds.

2) Select the transmission channel among the channels available at. The transmitter and receiver (receivers) of the system must be set to the same channel. To adjust the channel, press and hold CHANNEL (7) until a dot on the display next to the channel indication flashes. Then press the CHANNEL key until what the desired channel is displayed. The selected channel is memorized if approximately 6 seconds after the last CHANNEL key is pressed, the dot on the display disappears.

3) On the transmitter, talk to the internal microphone (9) or the connected headset. With setting (8), you can adjust the volume on the transmitter for the audio signal output and on the receiver you can adjust the playback volume.

Caution: Never adjust the volume very high. Too much volume can cause long-term hearing problems!

4) If reception is poor or disturbed, check if:

- the transmission is better on another channel.
- the distance between the transmitter and the receiver is too large
- There are obstacles between the devices that can disrupt the radio signal.

Up to 3 OP-10 systems emitting on different channels can be operated in parallel and without interference. In parallel operation of multiple systems, be careful to maintain enough distance between each system.

5) To reset a device in case of malfunctions, press the RESET key (2) with a thin object, for example a metal pin. The unit turns off and can be turned back on.

6) To switch off, press and hold the POWER button until the operation light goes off.

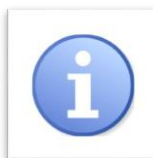
Loading devices:

1) Connect the mains unit to the socket on the back of the charging station and to a 230 V ~ / 50 Hz socket. The station is then switched on. As long as a charging compartment is empty, its operation indicator flashes.

2) Place the transmitter / receiver in a charging compartment, load contacts facing down. When positioning it, be sure to push the unit all the way into the compartment so that it is secure. During charging, the charge compartment operation indicator lights continuously.

3) When the battery is fully charged, the corresponding charge lamp turns off. The device can then be removed from the charging compartment.

4) After charging, unplug the power supply to avoid unnecessary power consumption.



Note:

If a charge indicator flashes during charging, the charging station performs a self-test to protect the battery

6. Use

The ST-DUO2SB can be used in different ways as described below:

6.1 Meeting

For a conversation around a table place the OP-10T transmitter in the center of the board. The integrated microphone will capture the voices of people placed 1 m from the box. For better sound capture it is possible to use a wired microphone putted on the table (option).

2. Conversation (example: restaurant)

Place the OP-10T transmitter around the other person's neck or waistband and plug in the lapel microphone provided in the kit on the OP-10T.

3. Event (course, lecture, etc)

Place the OP-10T transmitter near the speaker or speakers (example on the teacher's desk) or give the transmitter OP-10T with a lapel microphone so that the person installs it at the beginning of the event.

4. Connected to TV



Note:

It is possible to use multiple OP-10R receivers with an OP-10T transmitter.

6.5 On the move

Hold the OP-10T transmitter on the microphone side and extend it to the other party to pick up his voice (example: contact a store salesman).

Thanks to the cord provided in the pack, connect the OP-10T to the audio output of your television. For better listening quality, use a TO-Slink converter that will allow you to be connected to the digital output of your TV. In many cases it will also not cut the sound of the speakers.

6. Specifications

Frequency range

Radio	863-865 MHz
Audio bandwidth	40-18 KHz
Transmission power	< 10mW
Internal transmitter microphone	Micro electret (cardioid)

Accessories

Transmitter	Microphone electret headset (omnidirectional) with cable clip and 2 anti-pop cups, neck buckle
Receiver	Dynamic mono headset with padding, neck buckle
Power supply	Accu Lithium-ion, 3.7 V/1300 mAh
Dimensions, weight	54 x 99 x 17 mm, 80g

Les informations de ce documents sont susceptibles d'être modifiées
Document information is subject to change

Date: 2017/11

| manuel d'installation et d'utilisation | installation and user manual | ST-DUO2SB

Pour toutes questions complémentaires, contacter nous.
For any questions, contact us.

OPUS TECHNOLOGIES ou AUDIOFILS — ZI LAGRANGE 2 — 9 chemin de la Vieille Ferme
Tel: 09.81.24.00.06. — Fax: 09.82.63.22.56. — contact@opus-technologies.fr

OPUS
Technologies