

## OP-6502IP/ OP-6502IP-B



Le système de transfert de parole OP-6502IP fournit une assistance pour des communications claires lorsque la parole est altérée par l'utilisation de verre, d'un écran de sécurité ou d'autres systèmes de sécurité de guichet.

Cette interphone de guichet en réseau IP offre de nombreuses fonctionnalités comme l'enregistrement à distance sur un logiciel, la possibilité de communiquer avec un autre interphone de guichet ou d'autres unités d'interphone mural (voir options).

L'unité centrale intègre un DSP qui permet de contrôler automatiquement le niveau lorsque le microphone capte des bruits soudains et assourdissants. Le DSP permet également de limiter les effets de Larsen.

Ce même système fourni avec l'amplificateur de boucle DLC20 appelé OP-6502IP-B, permet de rendre accessible l'accueil pour les personnes malentendantes. Les porteurs d'aide auditive pourront entendre et communiquer facilement, même dans des environnements compliqués.

- Interphone numérique HD full-duplex
- Utilisation sur réseau IP
- Touche tactile
- Appel à distance sur d'autres platines
- Message vocal personnalisé
- Avec ou sans boucle magnétique
- Trois modes d'écoute possible (calme / standard / bruyant)
- Sortie Analogique sur l'interface pour enregistrer des conversations

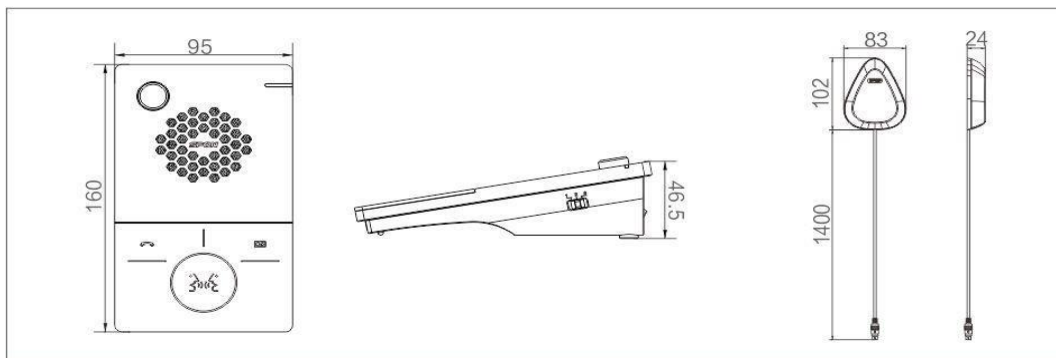
### Détail des références produits

Référence	Designation
OP-6502IP-B	Interphone de guichet numérique IP avec pad tactile et boucle magnétique.
OP-6502IP	Interphone de guichet numérique IP avec pad tactile
DCL20-65	Amplificateur de boucle DCL20 avec alimentation et boucle

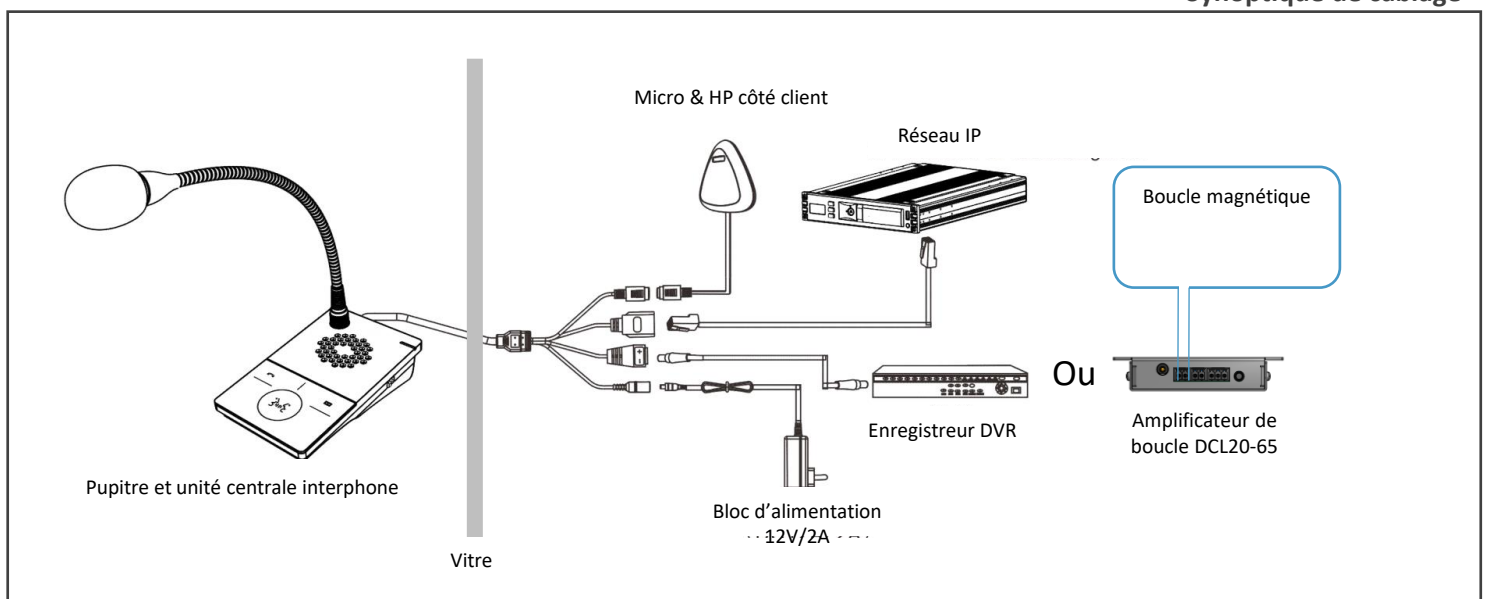
# OP-6502IP / OP-6502IP-B

Caractéristiques techniques

OP-6505	
Tension de l'alimentation	DC 12V ≤5W
Température d'utilisation et humidité	-20°C ~ +55°C, ≤90%RH (pas de condensation)
CARACTÉRISTIQUES AUDIO	
Délai de réception de la voix	Pas de retard
Codage Audio	PCM / AAC
Bande passante	8kHz à 32kHz
DIMENSIONS (MM)	
Microphone côté agent	160x95x46,5 – 0,6kg
Haut-parleur-Microphone	102x83x24 – 0,2kg
RESEAU	
PROTOCOLE RESEAU	TCP/、ARP、IGMP/IP、UDP、IGMP、ICMP CODE AUDIO PCM/AAC



Synoptique de câblage



## OP-6502IP/ OP-6502IP-B

### Produits associés



#### OP-CU65

Unité centrale IP de contrôle des platines des interphones OP-A/B/C65.

#### OP-A65

Platine d'appel mural de mise en relation avec l'interphone de comptoir.

#### OP-B65

Platine d'appel mural de mise en relation (2 zones équipées) avec l'interphone de comptoir.

#### OP-C65

Platine compacte

Désignation	OP-CU65	OP-A65	OP-B65	OP-C65
Tension de l'alimentation	DC 12V ≤23W	/	/	/
Bande passante - Bits	8kHz~44.1kHz – 16bit – 8 Kbps – 320Kbps	/	/	/
Protocole réseau	TCP, ARP, IGMP,UDP,ICMP	/	/	/
Température d'utilisation – humidité	-10°C ~ +70°C, ≤90%RH (pas de condensation)	-20°C ~ +70°C, ≤90%RH (pas de condensation)	-20°C ~ +70°C, ≤90%RH (pas de condensation)	-20°C ~ +70°C, ≤90%RH (pas de condensation)
Dimensions (mm) - poids	210x155x45 0,5kg	115x166x32 0,8kg	115x166x32 0,8kg	67x155x30 0,3kg

## OP-6502IP/ OP-6502IP-B

### Application

